

PRO 系列

规格书

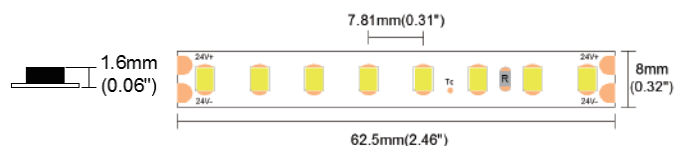
D8128

24V-8mm



【特征描述】

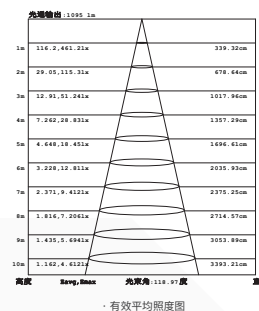
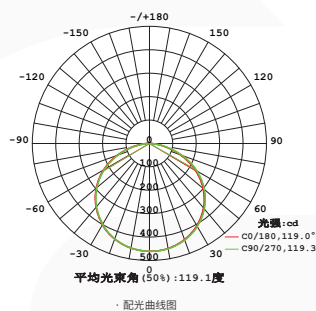
- 光效高达160lm/W
- 提供1900-6000K 8种白光可选
- 寿命大于60000H
- Ta: -25~40°C; Tc: 75°C (max)



【产品规格】

工作电压: DC24V
 显色指数: 80/90/95
 最大功率: 9.6W(1米)
 功率范围: 7.8~9.6W(1米)
 额定电流: 0.36A(1米) / 1.5A(5米)
 典型功率: 8.7W(1米) / 36W(5米)
 IP: IP20/IP65/IP67
 开关次数: 10000 (测试次数)
 质保: 5年
 (质保基于室内使用年限)

最大长度: 5000mm(16.4')
 裁剪单元: 8leds/62.5mm(2.46")
 LED灯距离: 7.81mm(0.31")
 最小弯曲直径: Φ 60mm(2.36")
 安装: 3M背胶
 铜箔厚度: 3oz

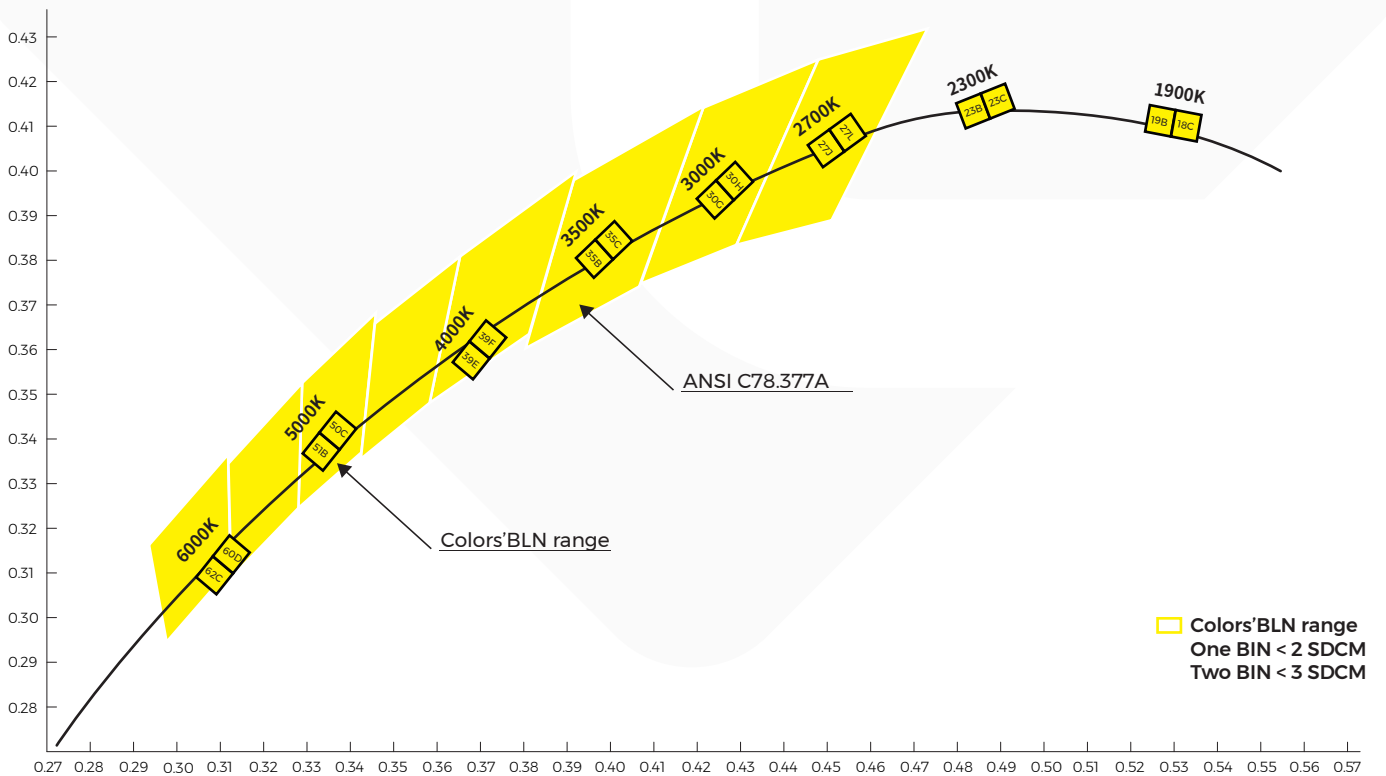


【光电参数】

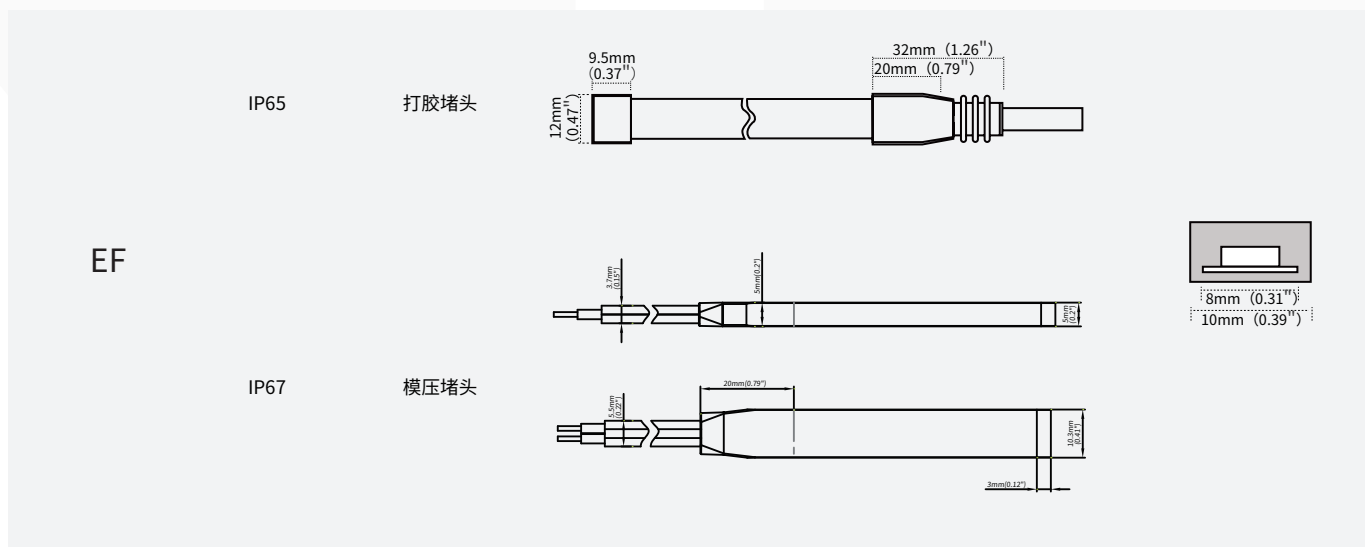
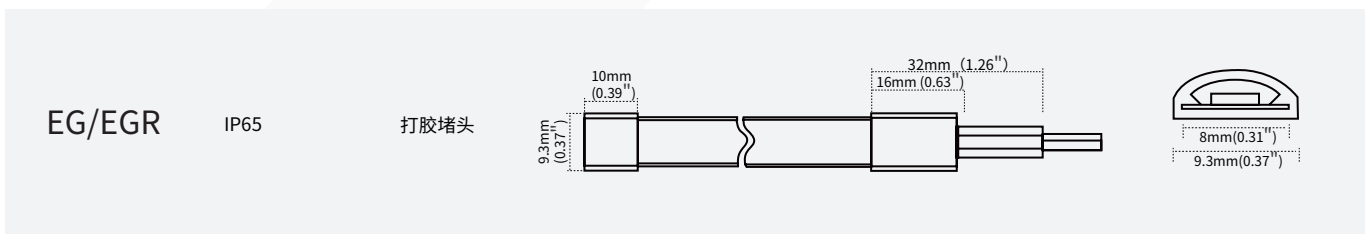
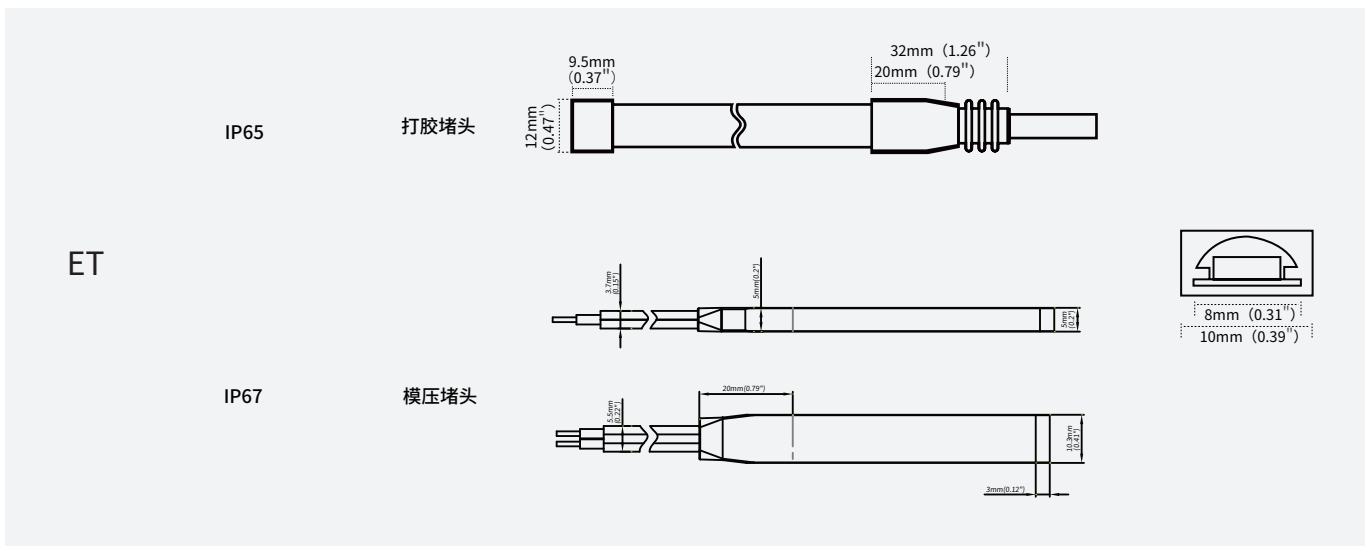
显指	颜色	色温/波长	光通量(lm/m)	光通量(lm/ft)	光效(lm/w)	能效等级
Ra>80	GW	1900K	1055	320	121	E
Ra>80	LW	2300K	1175	355	135	E
Ra>80	SW	2700K	1270	385	146	D
Ra>80	WW	3000K	1335	405	153	D
Ra>80	PW	3500K	1355	410	156	D
Ra>80	NW	4000K	1390	420	160	D
Ra>80	DW	5000K	1390	420	160	D
Ra>80	W	6000K	1335	405	153	D
Ra>90	GW	1900K	865	260	99	F
Ra>90	LW	2300K	960	292	110	F
Ra>90	SW	2700K	1035	315	119	E
Ra>90	WW	3000K	1090	330	125	E
Ra>90	PW	3500K	1105	335	127	E
Ra>90	NW	4000K	1135	346	130	E
Ra>90	DW	5000K	1135	345	130	E
Ra>90	W	6000K	1090	330	125	E

显指	颜色	色温/波长	光通量(lm/m)	光通量(lm/ft)	光效(lm/w)	能效等级
Ra>95	CW	1900K	835	250	96	F
Ra>95	LW	2300K	930	280	107	F
Ra>95	SW	2700K	1005	305	116	F
Ra>95	WW	3000K	1060	320	122	E
Ra>95	PW	3500K	1075	325	124	E
Ra>95	NW	4000K	1105	335	127	E
Ra>95	DW	5000K	1105	335	127	E
Ra>0	C	525nm	825	250	95	/
Ra>0	B	470nm	175	50	20	/

- 1.数据公差范围是 15%
- 2.依据 IES TM-30-15输出数据
- 3.依据IP20/1米测试数据, 5米数据仅供参考
- 4.IP 防护工艺会导致尺寸、色温和光通量变化



【产品防护技术及结构尺寸】



【防护工艺参数表】

防护工艺	图示	工艺说明	尺寸	成品色温	光通量比例
NO	 NO/IP20	不防水	8mm*1.5mm	1900K/2300K/2700K/3000K/3500K/ 4000K/5000K/6000K/G/B	100%
NA	 NANO/IP65	纳米防水	8mm*1.6mm	1900K/2300K/2700K/3000K/3500K/ 4000K/5000K/6000K/G/B	98%
ET	 ET/IP67	全包空心挤出防水	10mm*4.8mm	1900K/2300K/2700K/3000K/3500K/ 4000K/5000K/6000K/G/B	88%
EG	 EG/IP65	全包空心弧形挤出防水	9.3mm*3.8mm	1900K/2300K/2700K/3000K/3500K/ 4000K/5000K/6000K/G/B	88%
EGR	 EGR/IP65	乳白全包空心弧形挤出防水	9.3mm*3.8mm	2300K/2700K/3000K/4000K/G/B	85%
EF	 EF/IP67	全包实心挤出防水	10mm*5mm	2300K/2900K/3400K/3850K/5800K/ 8750K/15000K/G/B	86%

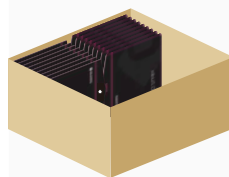
【配件信息】

名称	图示	下单品号	产品编码	产品描述
线对板 连接器		94-42-620800001	TXB208-NOGA	适用单色灯带, 8mm板宽, NO/NA工艺; 2PIN线 材18-22AWG
板对板 连接器		94-42-620800002	TBB208-NOGA	适用单色灯带, 8mm板宽, NO/NA工艺;
无痕透明 免焊连接器		81-01-000000-000064	TBB208-NOTA	适用于8mm板宽, IP20, 2PIN板对板免焊端子
无痕透明 免焊连接器		81-01-000000-000066	TXB208-NOTA012	适用于8mm板宽, IP20, 2PIN线对板免焊端子
安装固定卡子		94-02-00-0002	FSW08SA	适用于8mm板宽EF/ET防护灯带
气相胶堵头		94-02-00-0038	DT08EG-A	半透明气相胶堵头, 适用于8mm宽硅胶挤出EG灯带 堵头
气相胶堵尾		94-02-00-0039	DW08EG-A	半透明气相胶堵头, 适用于8mm宽硅胶挤出EG灯带堵尾
硅胶堵头套装		94-02-00-0044	DT08EA-A	硅胶堵头套装, 适用于8mm板宽, ET/EF系列硅胶挤出灯带
硅胶堵尾套装		94-02-00-0045	DW08EA-A	硅胶堵尾套装, 适用于8mm板宽, ET/EF系列硅胶挤出灯带

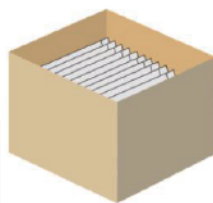
名称	图示	下单品号	产品编码	产品描述
透明PVC安装槽		94-02-00-0024	CVT08EA-12100100	适用于8mm板宽硅胶挤出EF/ET灯带
ET免焊堵头		94-16-03010001	AS-PG-0003	适用于ET工艺, 2PIN单色8MM灯带
ET免焊端子		94-03-00-0027	PT208-ETWA	适用于ET工艺, 2PIN单色8MM灯带
ET免焊端子套件		94-03-00-0028	CBX208-ETWA020	适用于ET工艺, 2PIN单色8MM灯带
堵头胶		94-03-00-0029	STBX208-ETWA020	单组份硅胶, 适用于ET/EF/EG防水LED灯条

【包装示意】

Colors 品牌包装



非品牌包装



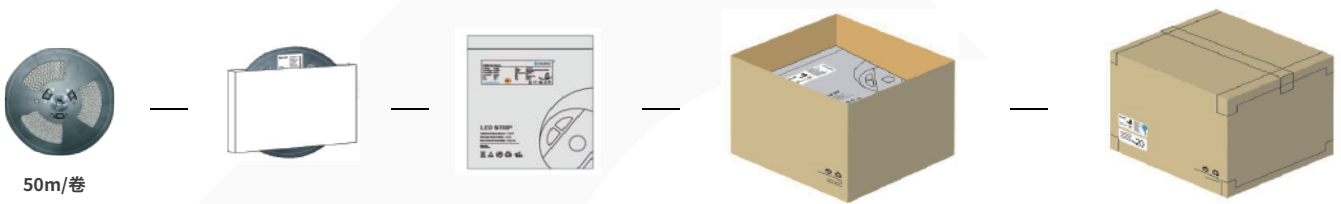
防护工艺	产品尺寸(mm)	产品数量 (米/卷)	产品数量 (米/箱)	产品净重(kg)	每箱净重(kg)	每箱毛重(kg)	外箱尺寸(cm)
NO	5000*8*1.5	5	300	0.134	8.04	9.246	41*41*26
NA	5000*8*1.6	5	300	0.137	8.22	9.453	41*41*26
ET	5000*10*4.8	5	200	0.459	18.36	21.114	41*41*26
EG/EGR	5000*9.3*3.8	5	200	0.216	8.64	9.936	41*41*26
EF	5000*10*5	5	200	0.505	20.2	23.23	41*41*26

注: 产品重量误差为10%

· 工程包装 ET(IP67)/EF(IP67), (免焊端子40套/盒, 详情请联系业务);



· 工程包装 NO(IP20)。



防护工艺	产品尺寸(mm)	产米品/数卷量	产米品/数箱量	产品净重(kg)	每箱净重(kg)	每箱毛重(kg)	外箱尺寸(cm)
NO	50000*8*1.5	50	650	1.34	17.42	20.033	41*41*26
NA	50000*8*1.6	50	650	1.37	17.81	20.48	41*41*26
ET	50000*10*4.8	50	100	4.68	9.36	10.764	25.5*25.5*26
EG/EGR	50000*9.3*3.8	50	100	2.16	4.32	4.968	25.5*25.5*26
EF	50000*10*5	50	100	5.15	10.3	11.845	25.5*25.5*26

注:产品重量误差为10%

【注意事项】

- 请使用24VDC的隔离电源驱动LED灯条, 且恒压源的纹波小于5%。不能使用阻容式降压、非隔离等类型电源驱动LED灯条
- 为保证灯带的寿命和可靠性, 请不要在直径60mm以下的弧度弯曲, 请勿对折以免损坏灯珠或断裂。
- 为保证灯带的寿命和使用环境, 在使用的过程中不能用力拉扯电源线, 禁止碰撞以免损坏LED灯。
- 在安装的过程注意电源线的正负极, 切勿接错, 电源与产品的电压是否一致, 以免造成产品损坏。
- LED灯带应存放在干燥密封的环境, 建议存放期不宜太久, 请在使用前拆封, 工作环境温度:-25℃~40℃, 贮存温度:0℃~60℃, 不防水灯带请在室内使用, 相对湿度不能高于70。
- 请注意小心操作, 在电源接通的情况下, 切勿触及交流电源端, 以防触电。
- 在实际的应用中, 电源应保留20%的余量(建议只使用80%的功率), 以保证足量的电压驱动产品。
- 严禁使用任何酸性, 碱性粘接剂固定产品(包含不限于玻璃胶等)
- 产品IP工艺为NA时, 请勿划伤产品。紫外线会破坏产品上的纳米层, 严重影响产品的使用寿命。